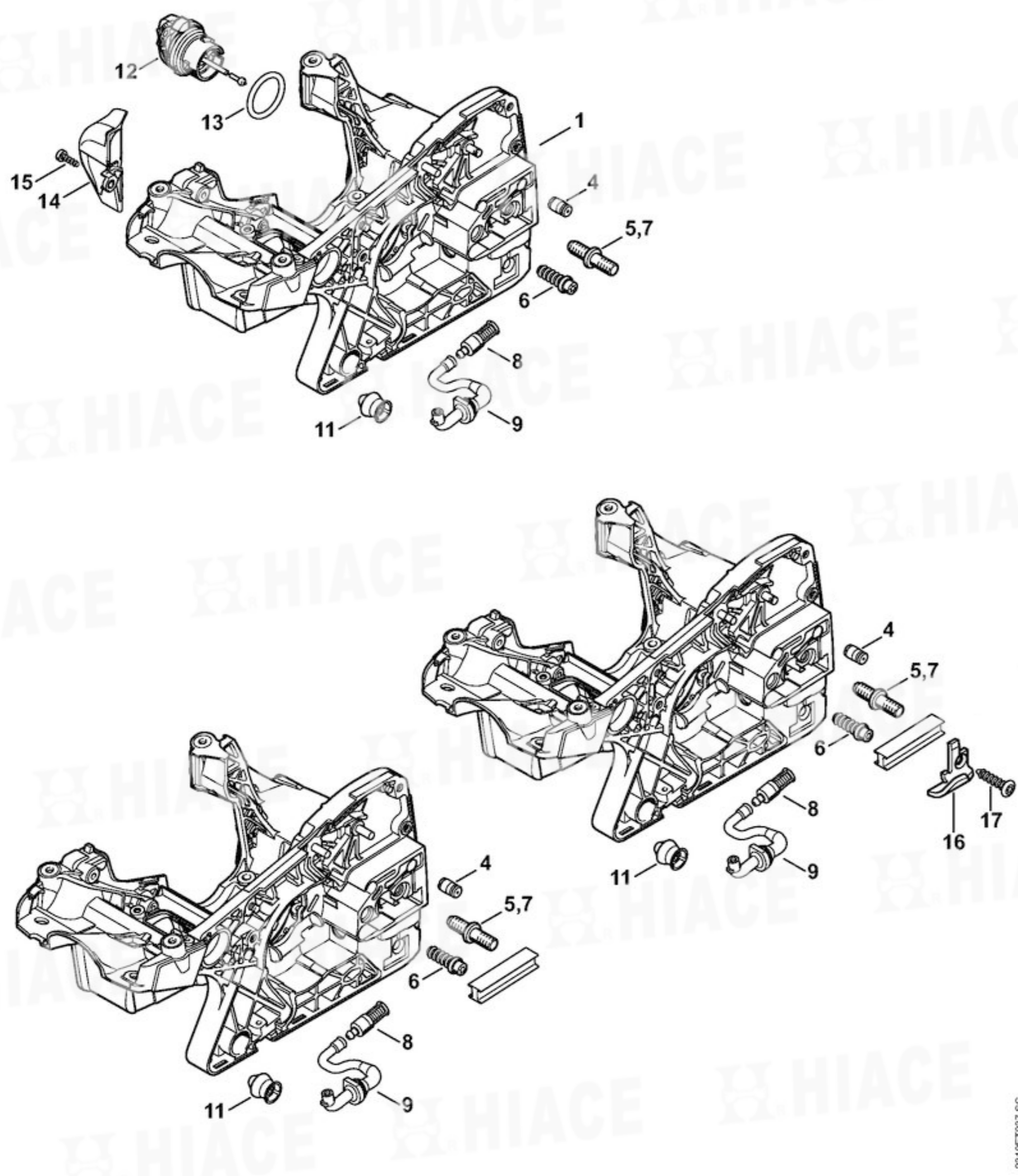
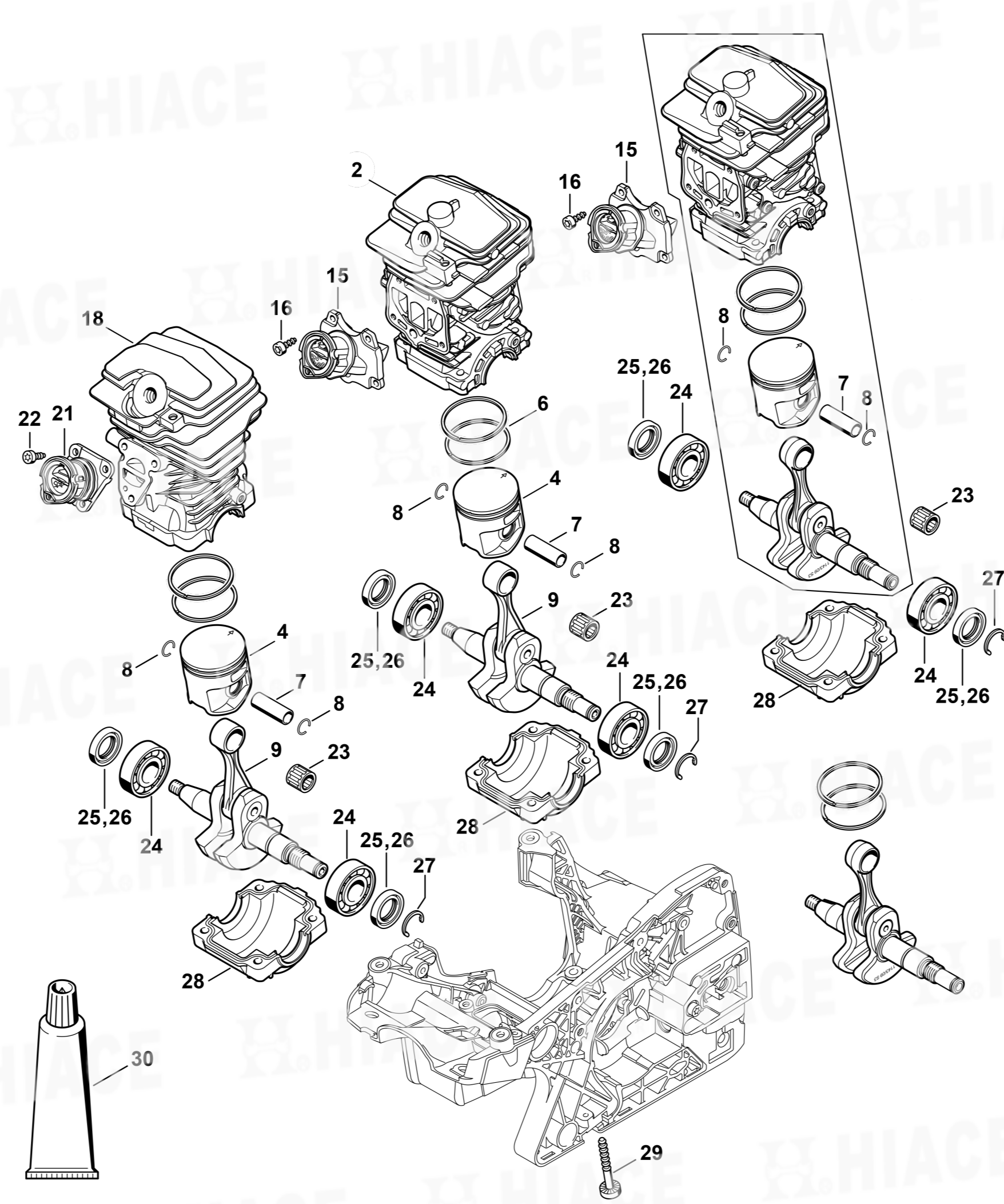


MS-251 汽油鏈鋸

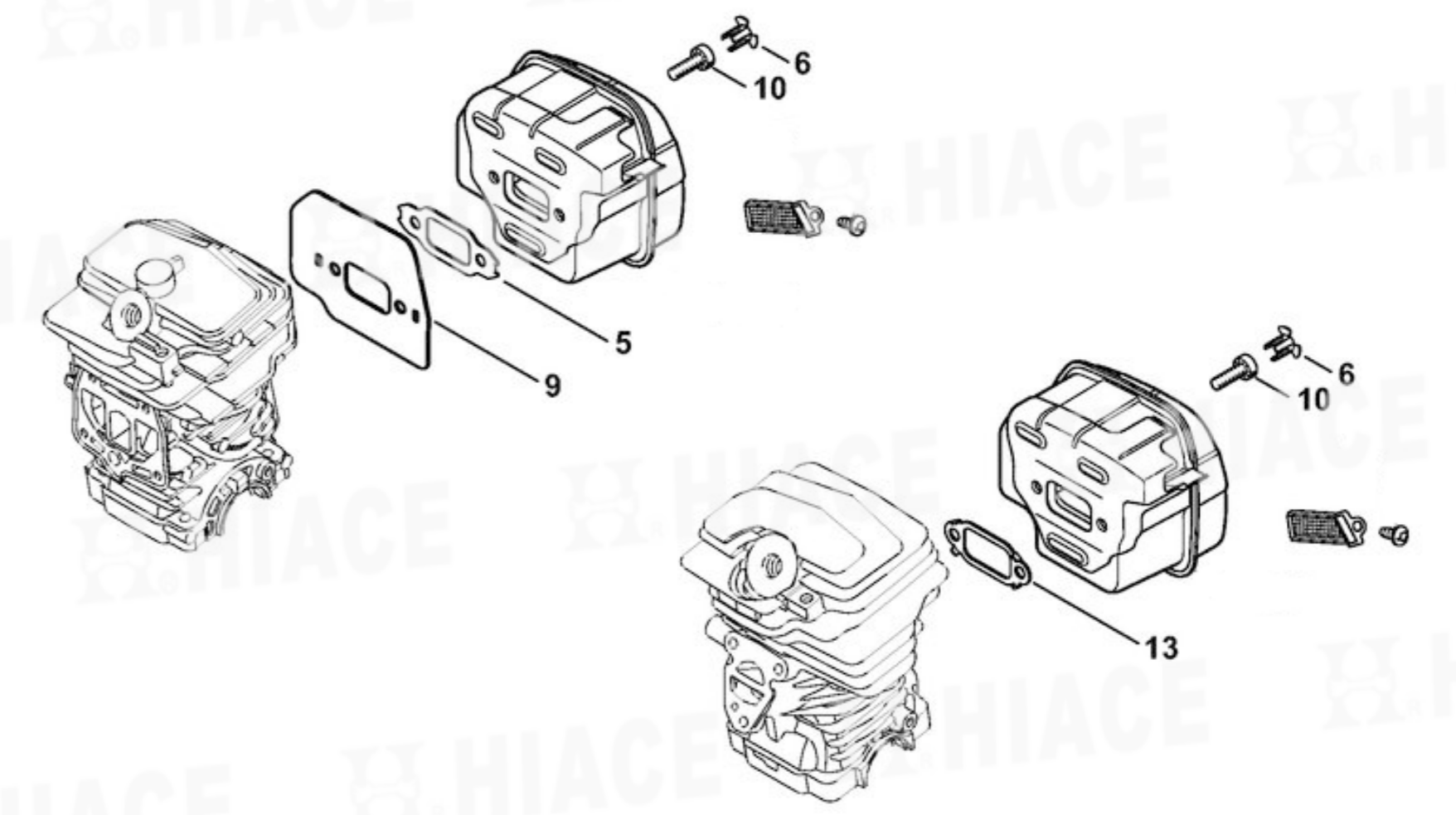
發動機外殼
Motor housing



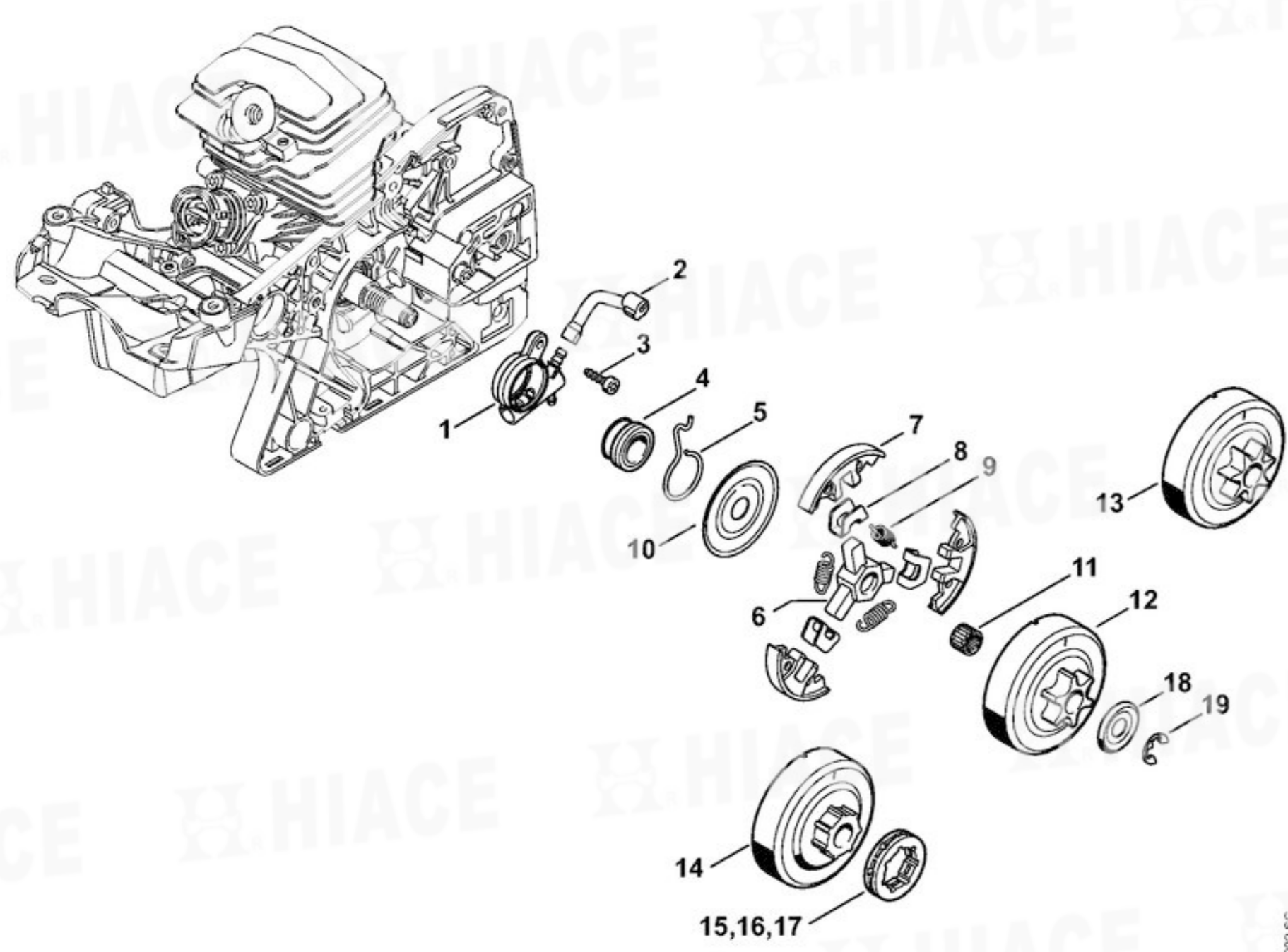
汽缸
Cylinder



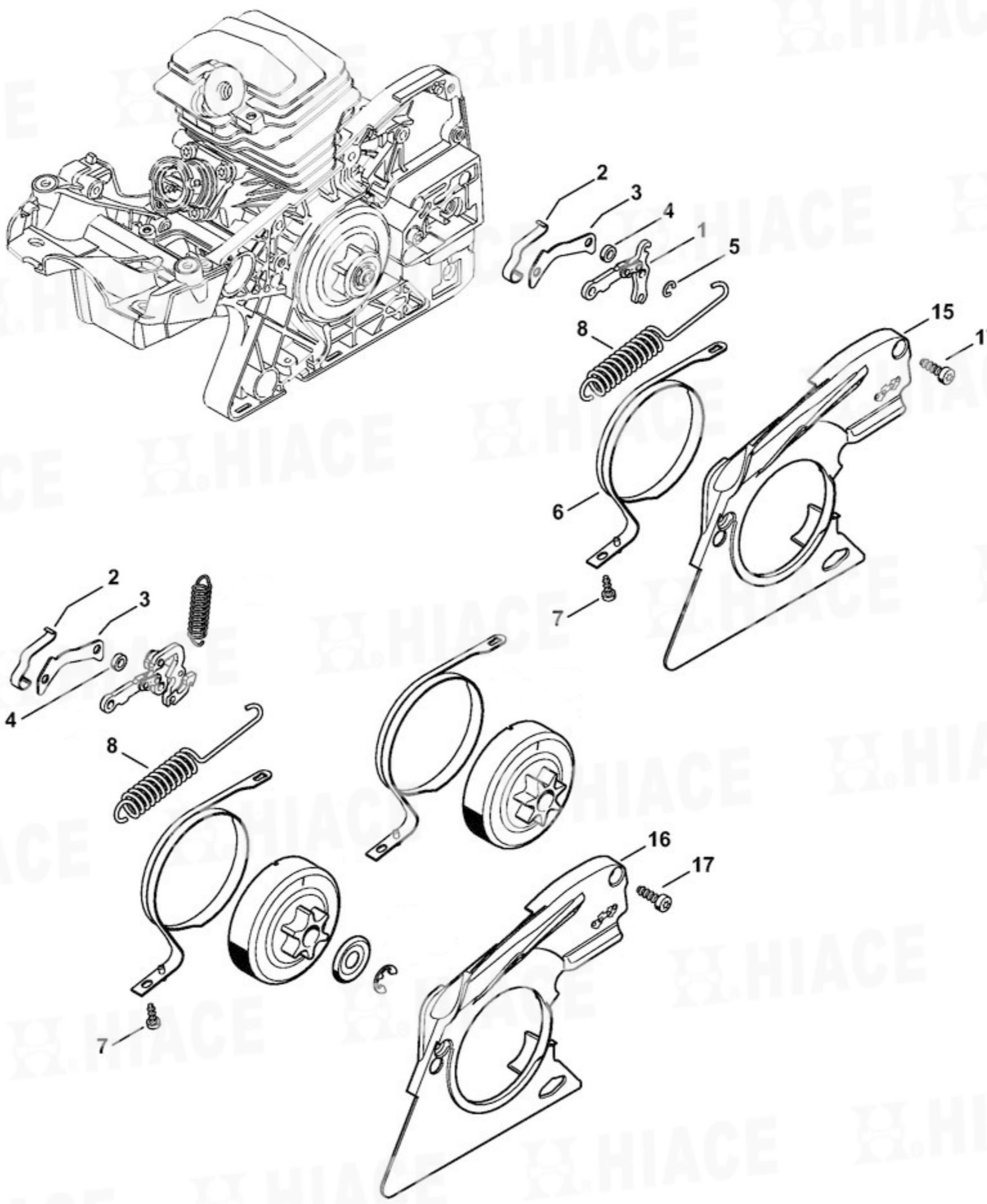
消音器
Muffler



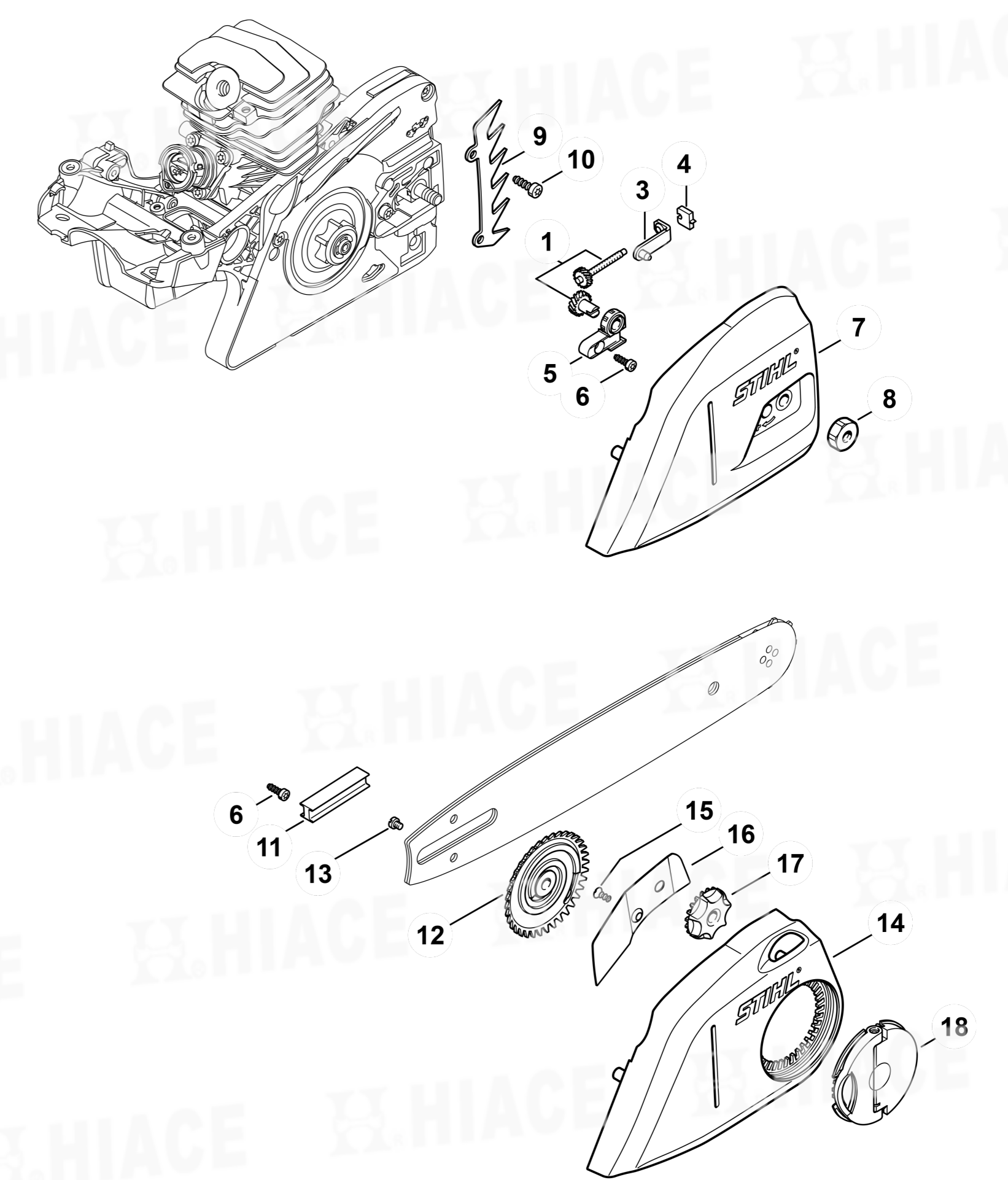
油泵、離合器
Oil pump, Clutch



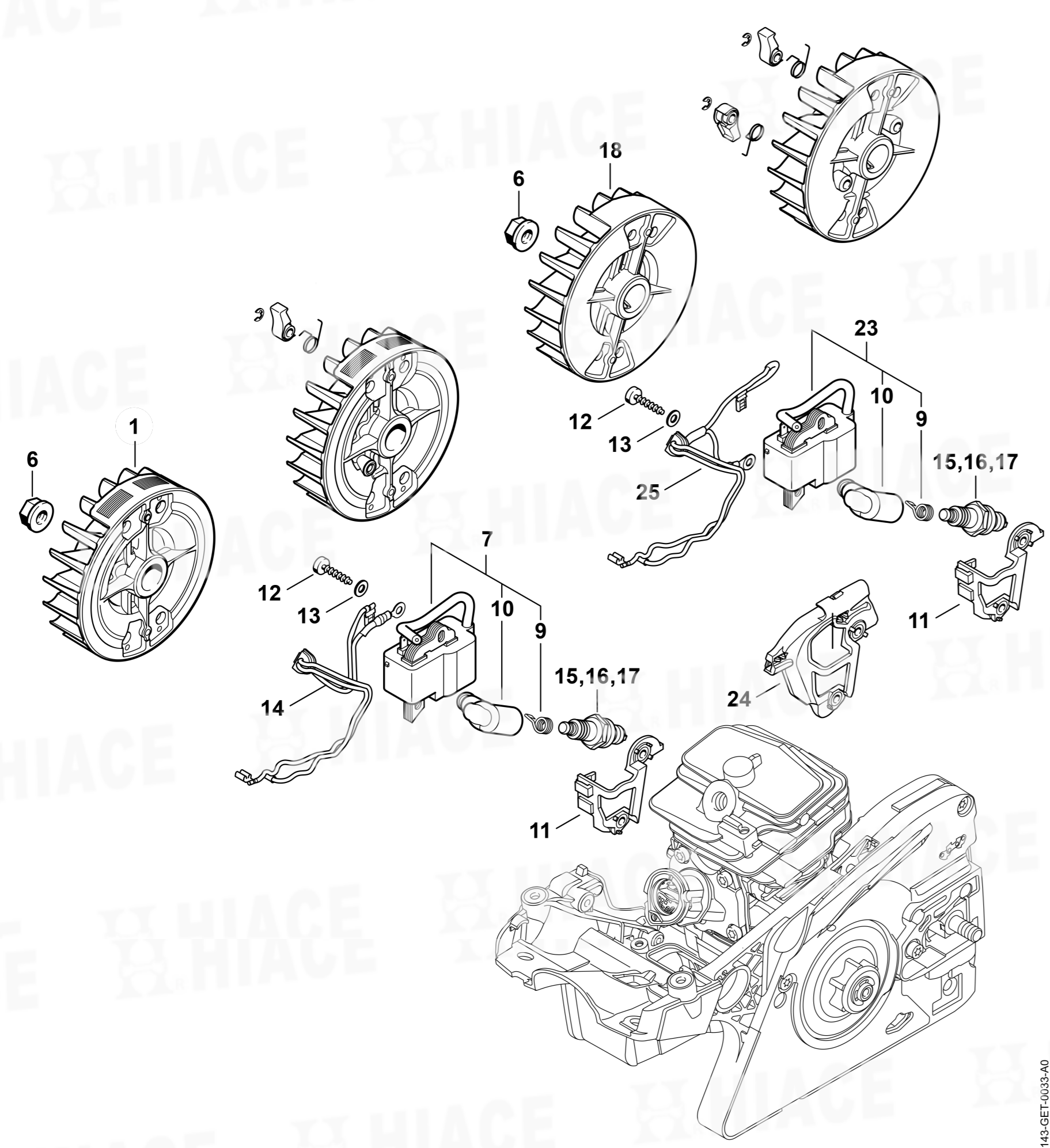
鋸鏈張緊器
Chain brake



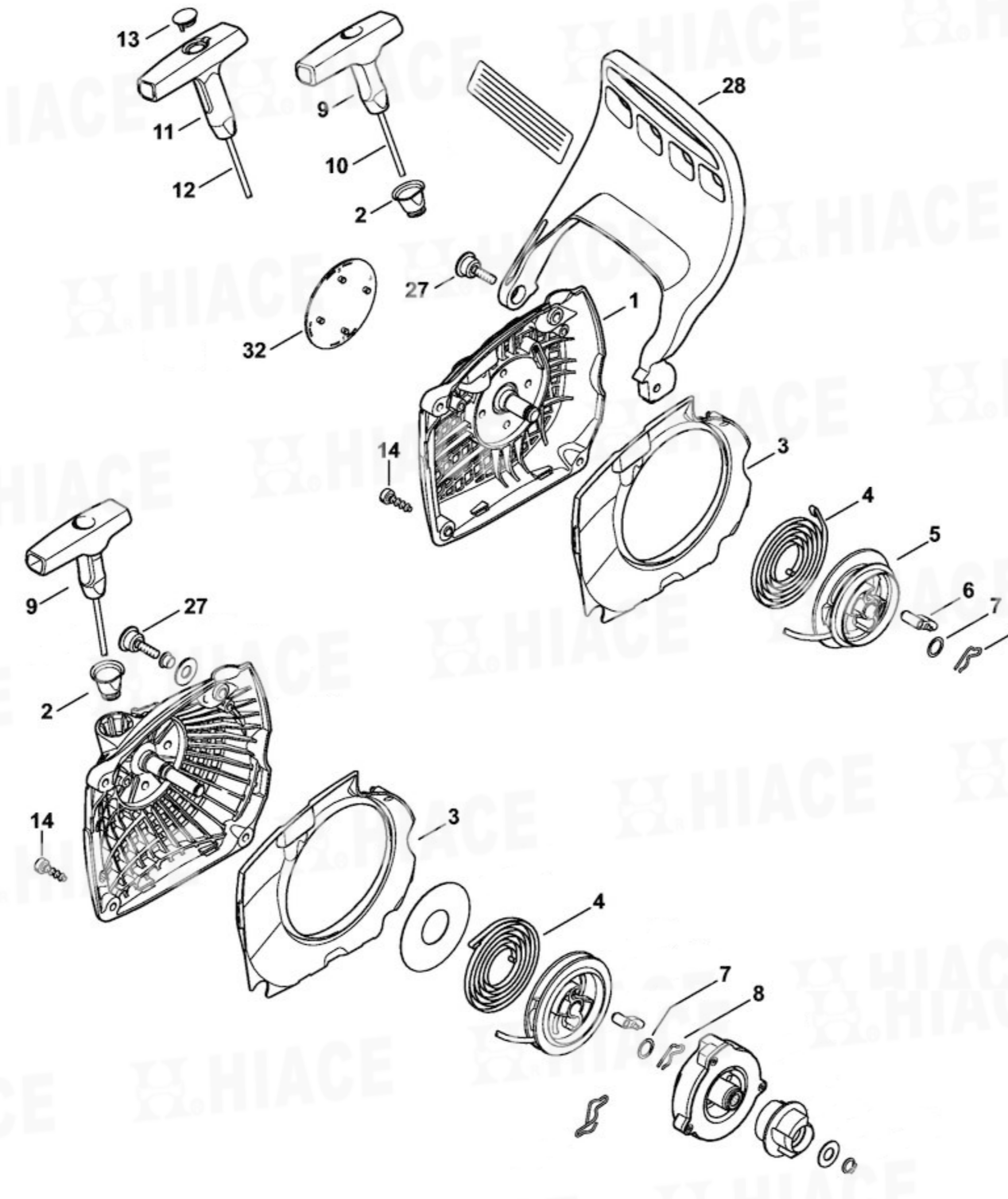
鏈條張緊器、鏈輪蓋
Chain tensioner, Chain sprocket cover



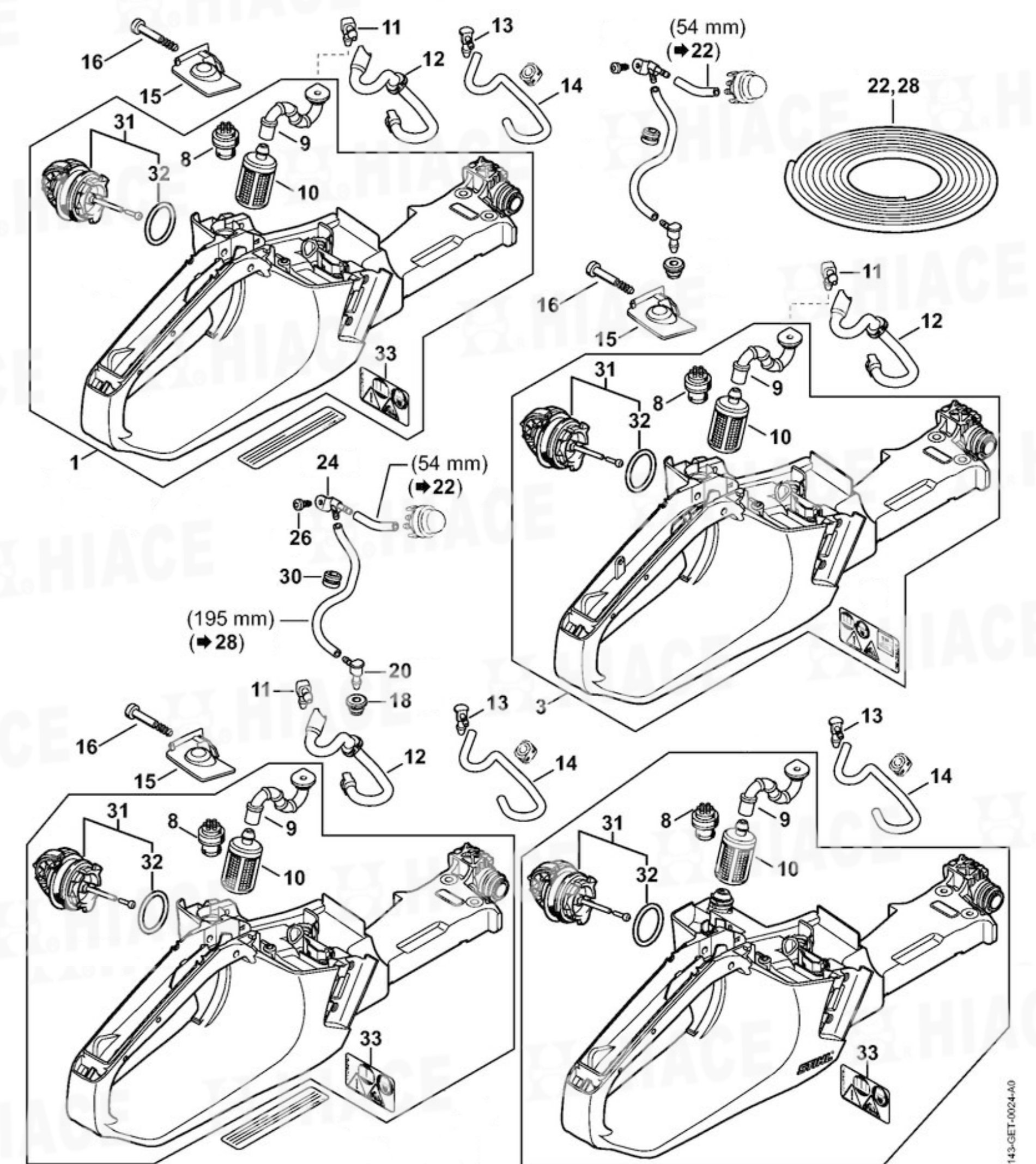
點火系統、電纜束
Ignition system, Wiring harness



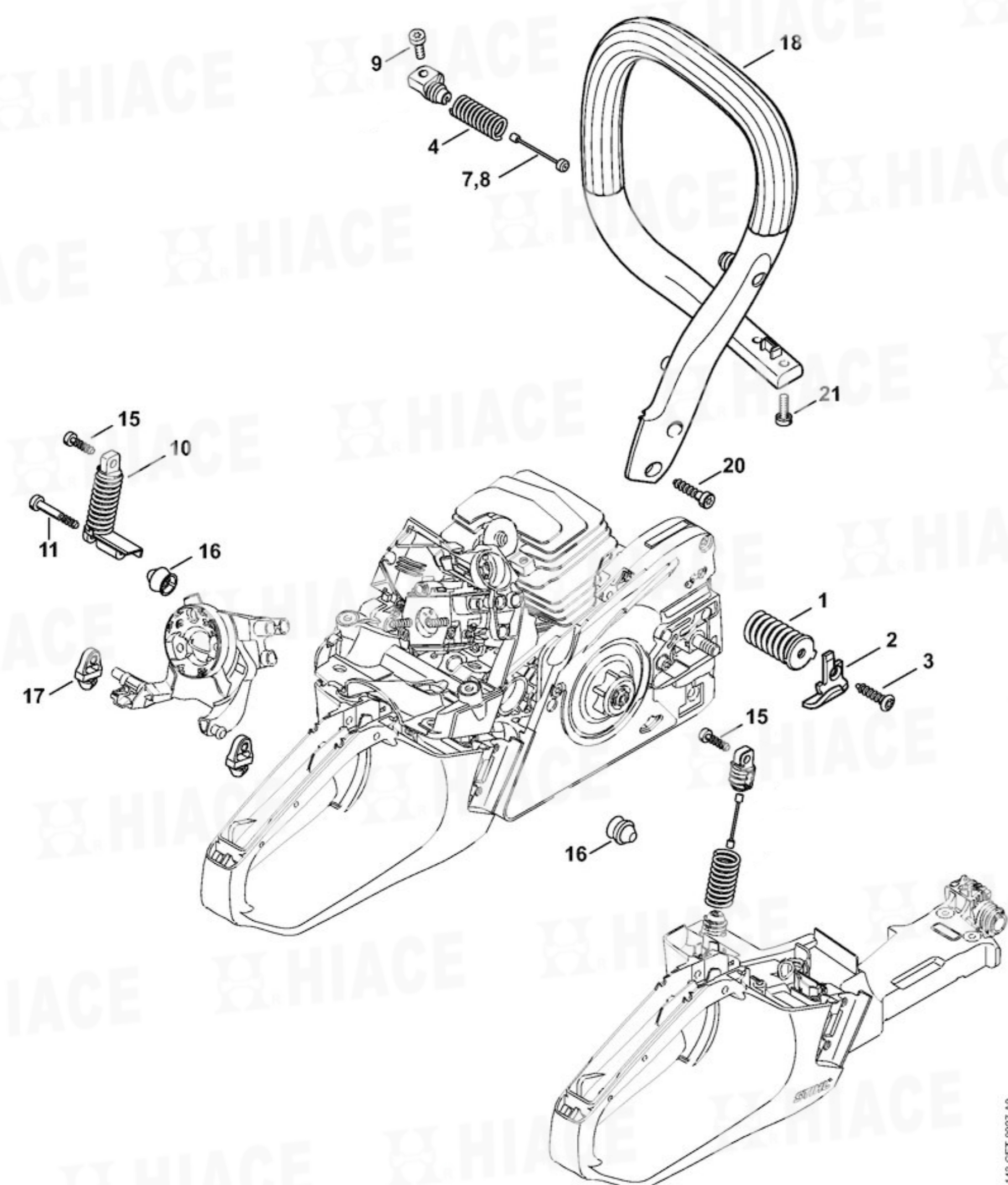
啟動裝置、護手
Rewind starter, Hand guard



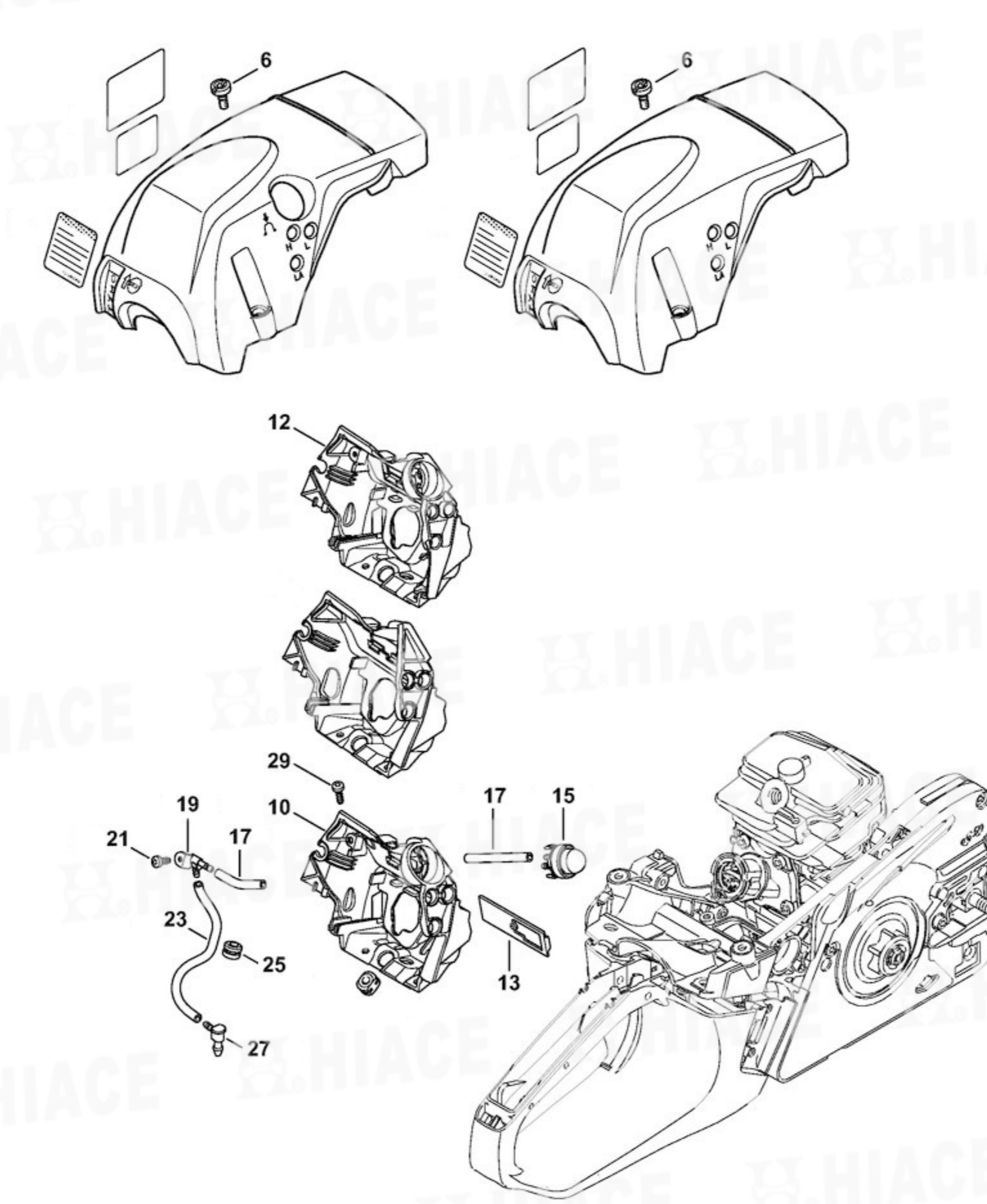
油箱
Tank housing



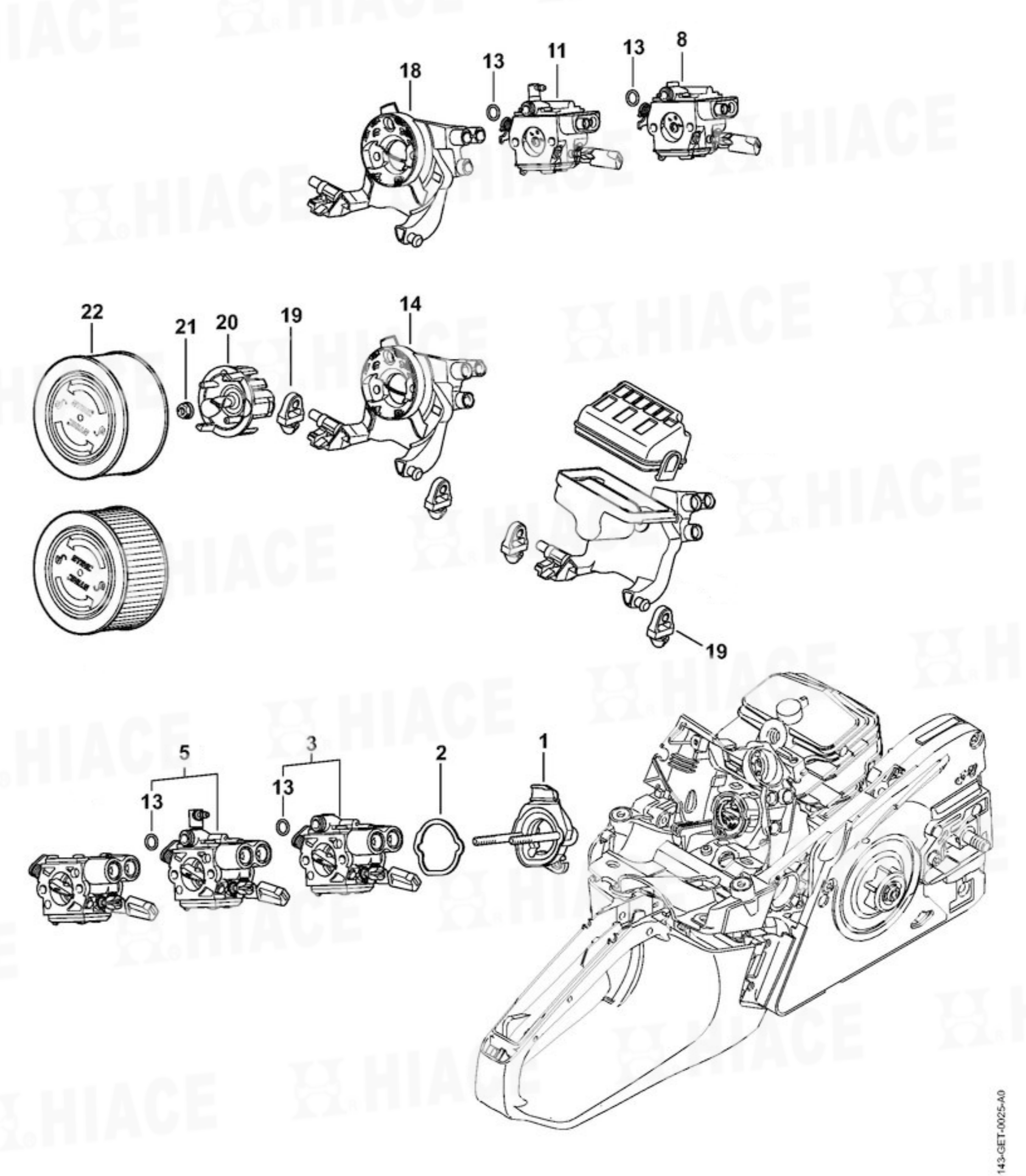
減震系統、把手
AV system, Handlebar



罩蓋、空氣擋板
Shroud, Air baffle

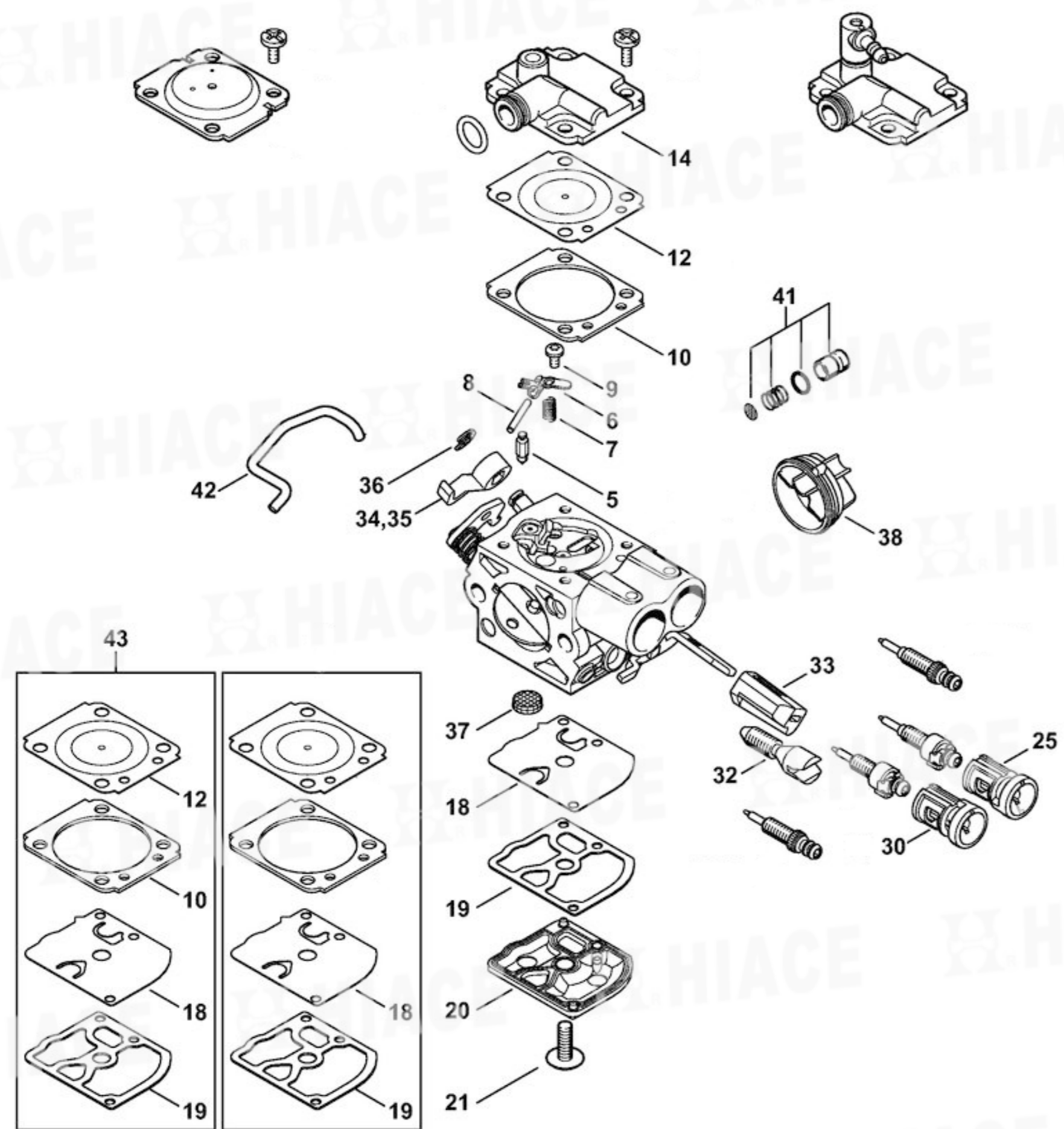


化油器托架、空氣過濾器
Carburetor bracket, Air filter



MS-251 汽油鏈鋸

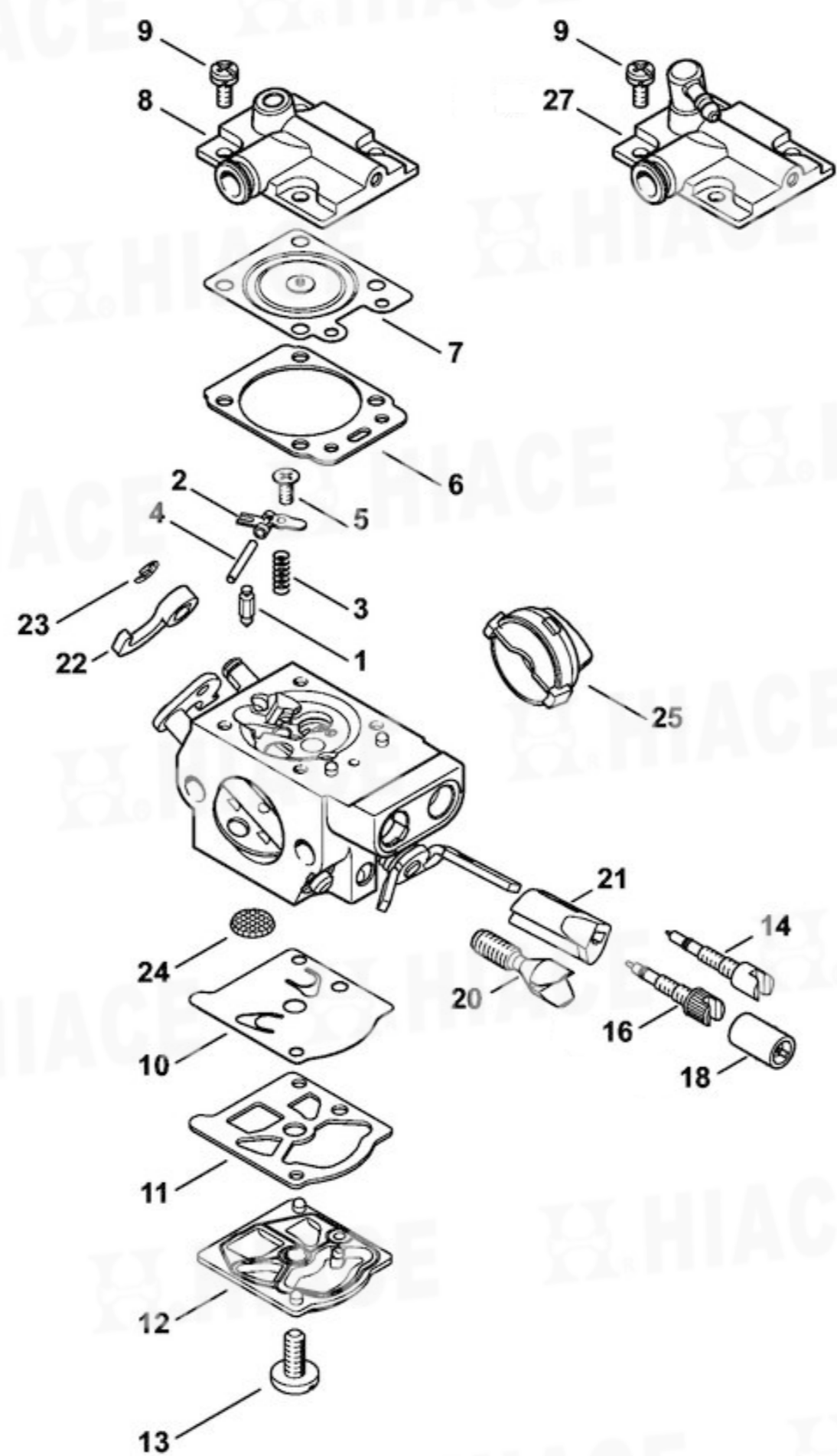
化油器 Carburetor



145GET010A1

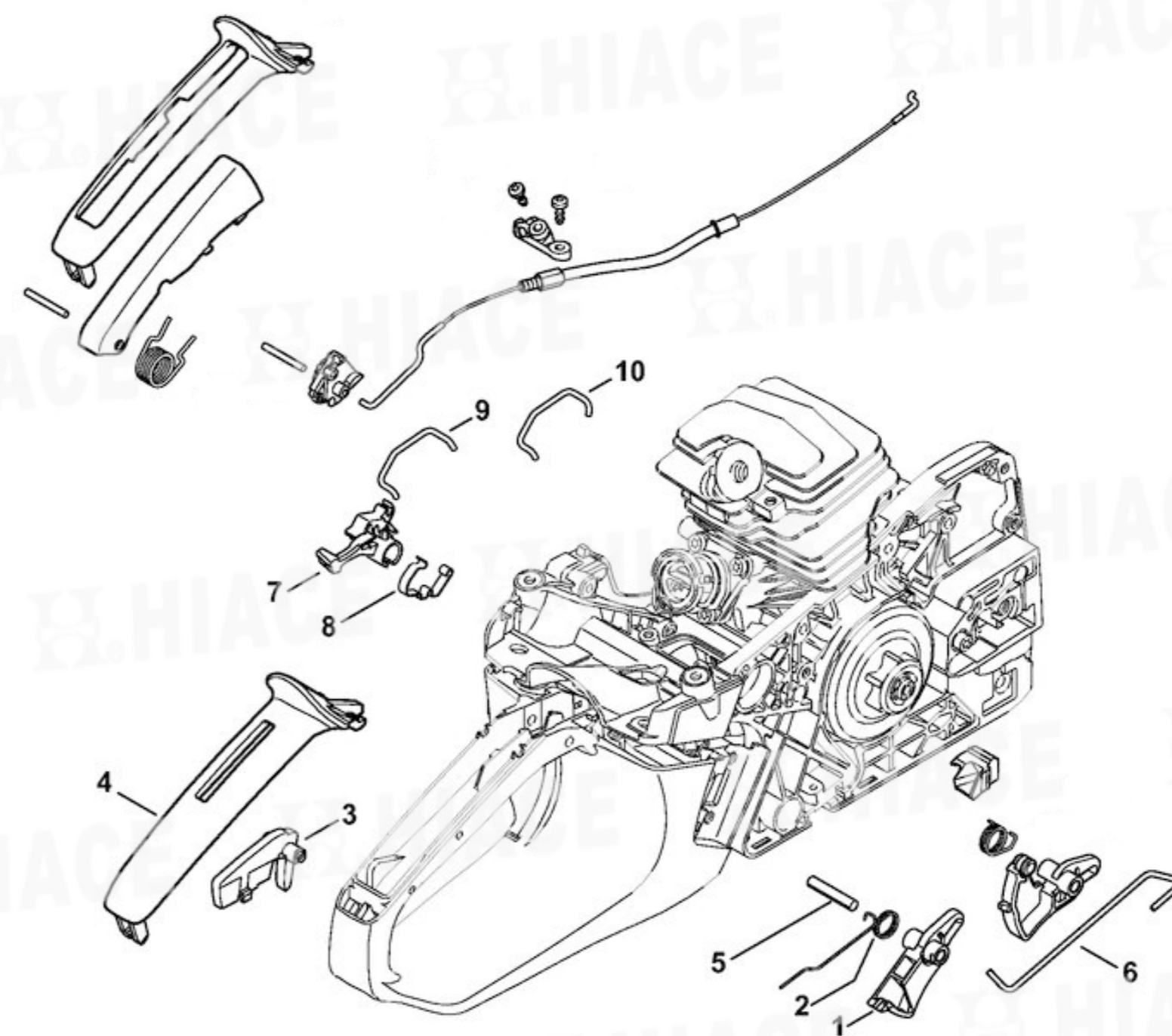
化油器 Carburetor

WTF-2、WTF-4、WTF-8、WTF-9



251E1016 SC

油門控制裝置 Throttle control



251E1016 SC